

Členský zpravodaj
Veterán Rádio Klub
B r n o

Ročník XXII – 2015

číslo 2



František Lupač, OK2LF, člen VRK, se výchově mladých radioamatérů věnuje již desítky let.

Informační bulletin VRK

Vydává Rada VRK

Předseda

OK2LS František Frýbert
Ruprechtická 2273/4
19300 Praha 9
e-mail:ok2ls@seznam.cz
Mobil: 736 143 069

Místopředseda**Pokladník a hospodář**

OK2AIS Aleš Tomšů
Hrnčířská 41, 60200 Brno
e-mail:ok2ais@seznam.cz
Mobil: 732 962 021

Diplomový manažer

OK2BEH Zdeněk Životský
Na Honech 1826
66601 Tišnov
tel:549 413 562
e-mail:zd.zivot@volny.cz

**Soutěžní manažer a VO
OK5VRK, včetně sídla
spolku:**

OK2BGW Ing.Ivo Kovář
Jamborova 939
66603 Tišnov
Mobil: 602 890 782
e-mail:ok5vrk@seznam.cz

Revizní komise

OK2FEI Ing.Petr Obermajer

OK2KE Ing. Jaroslav Klimeš

OBSAH

1. Výchova mladých v Opavě.
2. Obsah, rada VRK
3. Členské příspěvky, noví členové, silent key
4. Výsledky hlavního závodu VRK
5. Podmínky závodu s ručními klíči
6. Zajímavosti z bulletinu ČRK 4/15
7. Indikátor bouřek
8. Narozneniny , setkání

Důležité kontaktní adresy:**Český Radioklub**

U Pergamenky 3, 170 00 Praha 7
e-mail: crk@crk.cz
telefon: 266 722 240, 607 208 230
QSL služba :e-mail: qsl@crk.cz
telefon: 266 722 253
návštěvy: středa 0900 -1730, nebo dle dohody
QSL lístky : P.O.Box 69, 113 27 Praha 1

Český telekomunikační úřad

Odbor správy kmitočtového spektra
Sokolovská 219, Praha 9,
P.O.Box 02 , 225 02 Praha 025,
telefon (ústředna): 224 004 111
Referent : 224 004 657

Stránky VRK na I-netu : <http://www.vrk.wz.cz>

Stav příspěvkové morálky k 3.4.2015: (Změny od 18.2.2015)

Příspěvky na rok 2015 poslali:

OK1ARN, LO, XW,
OK2BKQ, DE, JML, ME, PAK, PCY, SWD,
OM2AD(rovněž 2014), OM3WBQ, OM4JD,

Příspěvky na rok 2016 poslali:

OK1ARN,
OK2BDU, BKQ, BVT,

XX

Noví členové:

Členské číslo : 469 OM3WBQ , Ľudovít Gálus, Krupina, Slovensko od 5.3.2015
470 OK1LO, Ing. Ladislav Müller, Praha 10 od 27.3.2015

XX

Silent key:

Dne 3. 3. 2015 zemřel Josef Ondráček, SM4EWP ze Švédska, čl. č.: 97 po delší nemoci srdce ve věku 75 let. Byl aktivní na všech pásmech.

Dne 1. 4. 2015 zemřel Milan Čáslavský, OK2BMC, čl. číslo: 18 ve věku 89 let. Pracoval převážně elektronickými provozy a účastnil se řady soutěží a závodů provozem RTTY.

XX

Výzva :

Máte-li někdo nějaký příspěvek, nebo zajímavý článek do dalšího Zpravodaje, pošlete ho prosím na moji e-mailovou adresu, případně poštou.

Aleš, OK2AIS

Výsledky Hlavního závodu VRK 2015

CW			
	QSO	Nás.	body
1. OK2PAU	47	25	1175
2. OK2SAR	46	24	1104
3. OK1KC	46	23	1058
4. OK2BNF	43	23	989
5. OK2CDR	43	23	989
6. OK2PIP	47	21	987
7. OK2NO	44	22	968
8. OK2BEH	42	21	882
9. OK1HCD	41	21	861
10. OK2FB	40	20	800
11. OK1SI	42	19	798
12. OK1FTG	39	19	741
13. OK1FKD	38	19	722
14. OK2PAK	38	19	722
15. OK1DM	40	18	720
16. OK2ABU	38	18	684
17. OK1JVS	34	20	680
18. OM2KM	36	18	648
19. OK1WWJ	34	17	578
20. OK5MM	33	17	561
21. OK1FV	31	17	527
22. OK2PRF	31	16	496
23. OM3BA	29	17	493
24. OK2BME	31	15	465
25. OK2BND	25	15	375
26. OK1KI	20	12	240
27. OK2BTE	18	8	144

MIX			
	QSO	Nás.	body
1. OK1DKR	66	33	2178
2. OK1MSP	59	32	1888
3. OK2LF	60	30	1800
4. OK1DQP	58	28	1624
5. OK2BGW	57	27	1539
6. OK2PAK	57	19	1083
7. OM7AT	47	23	1081

Kategorie SWL zrušena, soutěžil jen jeden posluchač (OK1-31341)

Deník pro kontrolu : OK1TD

SSB			
	QSO	Nás.	Body
1. OK2BKP	46	19	874
2. OK2WYK	41	18	738
3. OK2PHI	34	15	510
4. OK1FUU	29	16	464
5. OK1ABF	30	15	450
6. OK1RCA	30	15	450
7. OK2ILD	28	14	392
8. OK1FAY	28	13	364
9. OK1AXG	25	14	350
10. OM3WBQ	24	13	312
11. OK5VRK	24	13	312
12. OK1AMD	21	12	252
13. OM7YA	22	11	242
14. OK2SWD	22	11	242
15. OK1VHV	20	10	200
16. OK2AIS	22	9	198
17. OK1KQP	19	10	190

Hodnocení soutěžního manažera:

S letošním závodem současně probíhal další závod SP stanic a na pásmu byla vysoká úroveň QRN až S 9 a rušení bylo zvláště od SP stanic velké, takže stanice s QRP měly dost problémů uskutečnit spojení.

Závod se zúčastnilo asi 80 stanic, došlo 53 soutěžních deníků, z toho jeden SWL a jeden pro kontrolu. Kategorie SWL byla proto zrušena.

Protože závodníků ubývá, budou všechny tři nače závody zkráceny o jednu hodinu a to počínaje závodem s ručními klíči v červnu.

Nejčastějšími závadami v denících stále jsou: neuvádí se počet spojení, násobičů a vypočtený výsledek, který je mnohdy zapříčiněn špatným nastavením deníku. Deník neobsahuje čestné prohlášení.

Upomínkový pohár: OK1KC, OK1SI, OK1AMD, OK1DM, OK1HCD, OK2CDR, OK2ILD, OK2AIS, OK2PRF, OM3WBQ.

TELEGRAFNÍ ZÁVOD S RUČNÍMI KLÍČI

Datum: poslední sobota v červnu, letos 27. 6. 2015

Čas: 4:00 - 5:00 UTC (6:00 - 7:00 SELČ)

Poznámka : **závod je zkrácen na jednu hodinu !!**

Provoz: pouze CW

Pásmo: 3520 - 3560 kHz

Maximální výkon: 100 W

Závodů se mohou zúčastnit členové VRK bez ohledu na QTH, ostatní jen z OK/OM.
Výzva do závodu: CQ KL

Soutěžní kód: členové VRK dávají: RST+VRK+členské číslo, na příklad "599VRK023"
ostatní stanice: RST + pořadové číslo spojení, na příklad "599001"

Bodování: spojení s členem klubu VRK 3 body
spojení s nečlenem klubu VRK 1 bod

Násobiče: nejsou, rozhoduje prostý součet platných bodů, v případě rovnosti počet bodů v prvních 20 nebo 40 minutách.

Deníky v textovém formátu nebo Cabrillo s vypočítaným výsledkem do 14 dnů na adresu vyhodnocovatele : Ing. Ivo Kovář, OK2BGW, Jamborova 937, 666 03 Tišnov, nebo e-mail: ok5vrk@seznam.cz

Deník musí obsahovat čas UTC, značky, přijatý a vyslaný kód, započítané body, celkový výsledek a stručný popis zařízení včetně použitého klíče. Bez ohledu na formát deníku také čestné prohlášení a prohlášení o použití ručního klíče.

Hodnocení: Vítěz závodu obdrží pohár s věnováním, první 3 stanice obdrží diplom.

Prosíme, nevolejte závodící stanice jinak, než s ručním klíčem.
Spojení se stanicí s poloautomatickým klíčem neplatí!!!

Definice ručního klíče: Jeden pohyb ovládače vyvolá jen jedno sepnutí nebo rozpojení klíčovaného obvodu. Jsou vyloučeny elektrické i mechanické poloautomatické klíče, automatické dávače výzvy a použití počítačů.

Počítač může být použit k vedení deníku, nesmí ale klíčovat vysílač!

Pohodu v závodě a dobré podmínky přeje rada VRK.

Mistrovství světa v hokeji - Česká republika 2015

Český radioklub u příležitosti konání Mistrovství světa v ledním hokeji organizuje radioamatérskou aktivitu:

1. ČRK požádá o vydání speciálních volacích značek OL2015O a OL2015P.
2. Tyto stanice budou aktivní v rozmezí od 3. května do 17. května 2015 na KV i VKV pásmech.
3. Zájemci budou mít možnost získat elektronické diplomy
 - o bronzový za 3,
 - o stříbrný za 15,
 - o zlatý za 25

spojení se stanicemi OL2015O a OL2015P na různých pásmech a různými druhy provozu CW, SSB, PSK a RTTY. Spojení opakované na stejném pásmu stejným druhem provozu se nepočítá. Pokud nenajdete své QSO v logu, QSO, prosím, opakujte.

4. Diplomový manažer: OK1MP.

5. QSL lístky - na zaslané (QSL služba ČRK, resp. direkt) QSL lístky bude po ověření spojení odpovězeno lístkem, QSL manažer: OK2JS.

6. Všechna spojení stanic OL2015O, OL2015P budou vložena na LOTW.

7. Zájemci o provoz pod značkami OL2015O, OL2015P se budou přihlašovat na webovou stránku ČRK www.crk.cz.

8. Přístup na tuto webovou stránku bude oznámen dva týdny před zahájením aktivity na OK-Listu a v relaci stanice ČK OK1RCR. Vítek, OK5MM

Pravidelné vysílání OK1RCR

Vzhledem k přechodu na letní čas je naše vysílání po dobu letních měsíců posunuto na současnou 17. hodinu našeho času. Děkujeme za pochopení. Josef, OK1ES

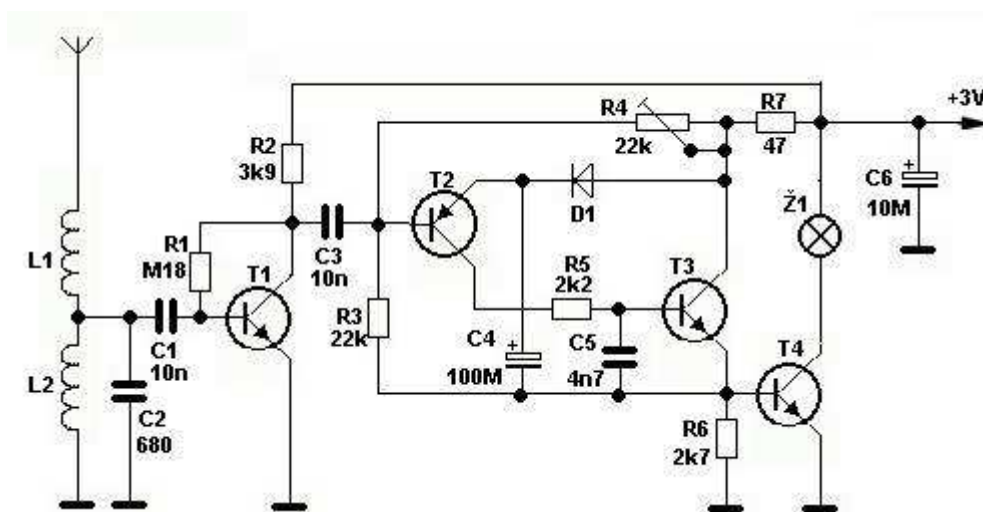
90 let od založení IARU

Při příležitosti 90. výročí založení IARU vysílá z Kuvajtu po celý duben zvláštní značka **9K90IARU**, provozuje ji Kuwait Amateur Radio Society (KARS). Výročí IARU připomíná i monacká značka **3A90IARU**, bude QRV do 30. června. QSL via 3A2ARM. Zvláštní značka **AM890CNR** bude v dubnu QRV ze Santa Maria de Guia, IOTA AF-004, QSL podle pokynů operátorů. Z Martiniku bude mezi 4. a 8. dubnem vysílat zvláštní značka **TO90IARU**, QSL via bureau.

Na této stránce jsou použity informace z Bulletinu českého radioklubu č.4/2015.

INDIKÁTOR BOUŘEK

Vzhledem k tomu, že se kvapem blíží čas jarních a letních bouřek, je potřeba včasného varování pro radioamatéry a nejen pro ně neodmítnatelná. Pro dané účely existuje řada zaručeně fungujících zařízení, já jsem vybral jedno, které provozuje Český meteorologický ústav, je tedy stoprocentně ověřené v praktickém provozu a spolehlivé. Celou část tvoří teleskopická anténka o délce 30 až 60 cm galvanicky vázaná na první indukčnost L1 (cca 10 miliH). Tato cívka zlepšuje citlivost samotného vstupu indikátoru, který je tvořen indukčností L2 (300 mikroH) a spolu s kapacitou C2=680pF tvoří laděný obvod na kmitočtu cca 330 kHz, který je o něco málo vyšší, než je spektrální hustota atmosféry (7 až 100 kHz). To je z toho důvodu, abychom neregistrovali příliš vzdálené bouřky (cca za hranicí 100 km). Jako prodlužování cívku L1 lze použít středovlnnou cívku ze starého rozhlasového přijímače, cívka L2 poslouží z téhož pro dlouhé vlny. Jak celé zařízení pracuje?



Anténou přijatý signál je zesílen tranzistorem T1 (libovolný NPN typ např. z řady KC....) a postupuje na vyhodnocovací obvod T2 – T4 (nepřehlédněte PNP tranzistor T2). Vysokofrekvenční impuls otevře T2 a T3, čímž se nabije kondenzátor C4, jedo nabíjecí proud prochází přes diodu D1 a odpor R6, čímž na delší dobu otevře tranzistor T4 a rozsvítí indikační žárovku Ž1. Místo ní lze použít např. led diodu, případně zvukovou indikaci (pomocí optočlenu apod.). Odporovým trimrem R4 se nastavuje citlivost přístroje. Vzhledem k tomu, že zařízení pracuje na nízkém kmitočtu, nevyžaduje žádné zvýšené nároky na součástky. Tranzistory jsou libovolné ní řady KC.....,BC....., detekční dioda vyhoví jak germaniová, tak křemíková. Napájecí napětí je 3,5 až 4V a vzhledem k malému odběru proudu lze zařízení napájet ze dvou AA baterií, které bohatě vydrží přes šestiměsíční bouřkové období. Pokud dodržíte součástky a zapojení dle schématu, zařízení nepotřebuje žádné zvláštní nastavování, pouze je třeba nastavit citlivost. Správnou funkčnost zařízení je možné vyzkoušet např. pomocí zapalovače s piezoelektrickou jiskrou ve vzdálenosti cca 1 metr.

Ještě si neodpustím malé podotknutí. Pokud se přátelé domnívají, že pro ochranu vašich TCVR stačí odpojit antény, rád bych vás vyvedl z tohoto omylu. Před několika léty se mi svěřil Karel OK1VZ, že mu odešlo několik zařízení (rádio, videorekordér a TV) po té, co dům jeho souseda zasáhl blesk. Dům je ve vzdálenosti cca 45-50 m od Karlova. Přenos VVN po silové síti dokonal dílo i v domě Karla. Je tudíž nanejvýš žádoucí odpojit zařízení i od elektrorozvodné sítě pokud váš indikátor zaznamená příchod bouřky. Přeji mnoho zdaru při stavbě.

Petr OK1APY

Kulaté a půlkulaté narozeniny našich členů:

Květen : OK2BBD 85, OK1DLZ 60, OK1KI
Červen : OK2BPX 75, OK2LF 75, OK2BCN 80
Červenec : OK2KR 75, OK1CJ 80
Srpen : OK2FEI 80, OK2VGC 85

Radioamatérská setkání :

Sokolov : 11.4. ve 14 hodin , cukrárna u Penny marketu

Frenštát : 25.4. 7 hodin , budova průmyslovky

LAA - Rakousko : 15. a 16.5.

Praha : 16.5. 8 hodin , SOU Učňovská, Praha 9

Záseka : 12. -14.6. u obce Netín

Drozdovo - Slovensko : 20.6.

Friedrichshafen - Německo : 26.-28.6.

Brněnští radioamatéři se scházejí: v úterý v 16 hodin v restauraci Plzeňský dvůr
ve čtvrtek v 17 hodin v restauraci U pavouka

Se zapůjčenou klubovou značkou OK5VRK pracoval Láďa, OK1LO v sobotu 4.4.
v závodě SSB liga a v neděli 5.4. v závodě KVPA.

Toto číslo Zpravodaje vyšlo v dubnu 2015.